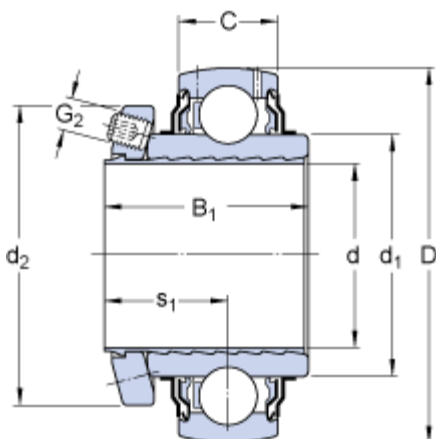


YSP 210 SB-2F

Popular item

Rozměry



D	90	mm
C	22	mm
d_1	≈ 62.51	mm
s_1	27.7	mm
G_2	M6	

Dimensions

d	50	mm
B_1	46.2	mm
d_2	72	mm

Hodnoty pro B_1 a s_1 před utažením stavěcího šroubu (upínací pouzdro a díra ložiska v počáteční poloze).

Data výpočtu

Základní dynamická únosnost	C	35.1	kN
Základní statická únosnost	C_0	23.2	kN
Mezní únavové zatížení	P_u	0.98	kN
Mezní otáčky s tolerancí hřídele h6		4000	r/min
Výpočtový součinitel	f_0	14	

Hmotnost

Hmotnost ložiska	0.74	kg
------------------	------	----

Informace pro montáž

Velikost šestihranného klíče pro stavěcí šroub	N	3.05	mm
Doporučený utahovací moment stavěcího šroubu		7.4	N·m